

Válvulas pneumáticas de manga flexível tipo VA

Versão em aço inoxidável

Pneumatic Pinch Valves type VA

Stainless steel design



- Completo AISI 316L (1.4404)
- Livre fluxo do produto
- Vedação perfeita
- Resistência mínima à fricção
- Sem entupimentos
- Peso reduzido
- Pouca manutenção

- Complete AISI 316L (1.4404)
- Free passage
- Optimum tightness
- Low resistance
- No plugging
- Low weight
- Easy maintenance

▲ A solução perfeita em valvularia para produtos abrasivos, corrosivos e fibrosos como, por ex., granulados, pós, suspensões, lodos, poeiras, etc.

Áreas industriais:

- Indústria vitivinícola
 - Indústria farmacêutica
 - Indústria alimentar
 - Indústria de bebidas
 - Indústria química
 - Indústria offshore
- e muitas outras

▲ The ideal valve solution for abrasive, corrosive and fibrous products like granules, powders, suspensions, sludge/slurries, dust and so on.

Industrial areas:

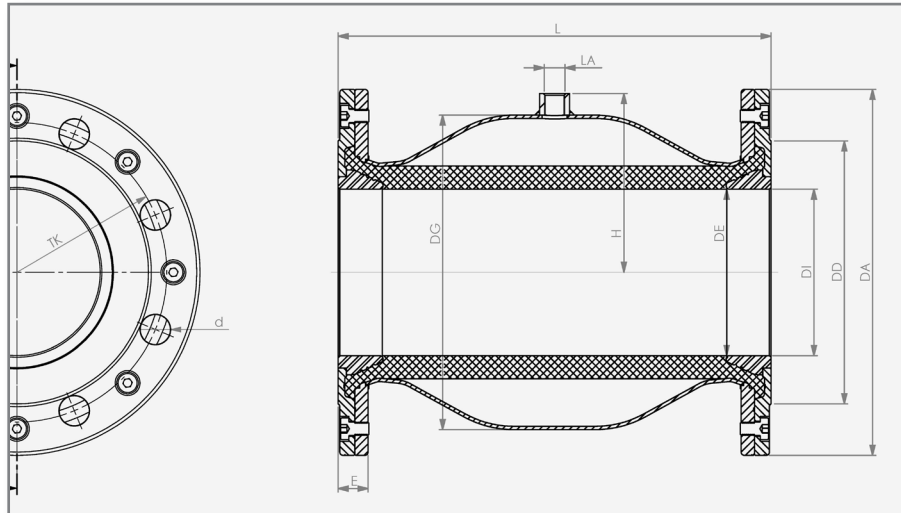
- Wine Industry
 - Pharmaceutical Industry
 - Food Industry
 - Beverage Industry
 - Chemical Industry
 - Offshore Industry
- and many more

Válvulas pneumáticas de manga flexível tipo VA

Versão em aço inoxidável

Pneumatic Pinch Valves type VA

stainless steel design



DN (mm)	Tipo type	DI (mm)	DE (mm)	DG (mm)	DA (mm)	DD (mm)	d (mm)	Parafusos screws	TK (mm)	L (mm)	LA	H (mm)	E (mm)	P max (bar)	Peso weight (kg)	Volume (l)* Volume (l)* (ca./ approx)
40	VA	40	40	84	150	88	18	4	110	156	G 3/8"	53	18	6	4,7	0,27
50	VA	50	50	100	165	102	18	4	125	165	G 3/8"	63	18	6	5,7	0,44
65	VA	65	65	132	185	122	18	4	145	180	G 3/8"	76	28	6	7,1	0,76
80	VA	80	80	160	200	138	18	8	160	212	G 3/8"	90	18	6	8,2	1,66
100	VA	100	100	190	220	158	18	8	180	260	G 3/8"	110	18	6	11,0	2,88
125	VA	125	120	240	250	184	18	8	210	340	G 3/8"	134	23	6	16,6	6,00
150	VA	150	145	287	285	212	22	8	240	406	G 1/2"	160	23	4	22,0	15,00

** Volume = volume de fluido de controlo com manga fechada / Volume = Control volume with closed sleeve
Diâmetros nominais DN200 e DN250 a pedido / Diameter DN200 and DN250 available on request.

Materiais de fabrico/materiais:

Corpo da válvula:

aço inoxidável AISI 316L (1.4404)

Flanges:

aço inoxidável AISI 316L (1.4404)

Mangas:

borracha natural à prova de abrasão, borracha natural géneros alimentares, borracha natural altas temperaturas, nitrilo, nitrilo géneros alimentares, EPDM, EPDM géneros alimentares, viton, silicone, neoprene, Hypalon, butilo

Acessórios:

válvulas magnéticas, pressostatos, unidade de descarga, circuito de segurança, unidade de vácuo, etc.

Ver acessórios, ficha técnica Z01.

Materials:

Valve body:

Stainless steel AISI 316L (1.4404)

Flanges:

Stainless steel AISI 316L (1.4404)

Sleeves:

Natural rubber anti-abrasive, natural rubber food, natural rubber high temp., nitrile, nitrile food, EPDM, EPDM food, viton, silicone, neoprene, hypalon, butyl

Accessories:

Solenoid valves, pressure switch, pressure relief valves, safety arrangement, vacuum unit etc.

See accessories data sheet Z01.

Reservado o direito a alterações técnicas.

Technical details subject to change without notice.

AKO Armaturen & Separations GmbH

D-65468 Trebur-Astheim • Adam-Opel-Str. 5 • Telefone: +49 (0)61 47 91 59-0 • Fax: +49 (0)61 47 91 59-59

E-Mail: ako@ako-armaturen.de • Internet: www.valvulas-de-mangote.com.pt