

# Novo!

## A válvula pneumática de manga flexível tipo VMP-Compacto

## The air operated Pinch Valve type VMP-Compact



### ▲ Fiável e económica!

A solução compacta para o bloqueamento automático de poeira, pó, granulado, produtos fibrosos, suspensões etc.

#### Vantagens:

- Extremamente compacta –  
Redução do comprimento até 30%
- Peso próprio reduzido até 25%
- Resistente a produtos alimentares
- Versão protegida contra explosão
- Excelente resistência às condições atmosféricas
- Passagem do produto 100% livre
- Sem obstrução
- Excelente vedação
- Substituição fácil da manga

### ▲ Reliable and cost-effective!

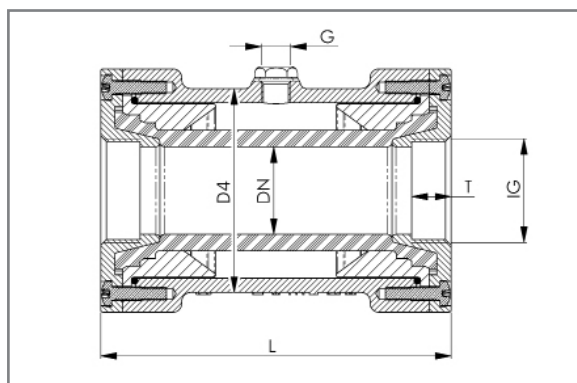
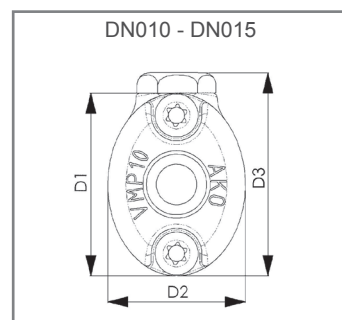
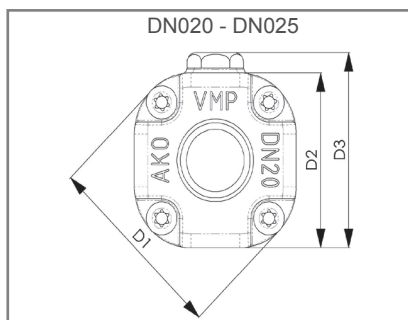
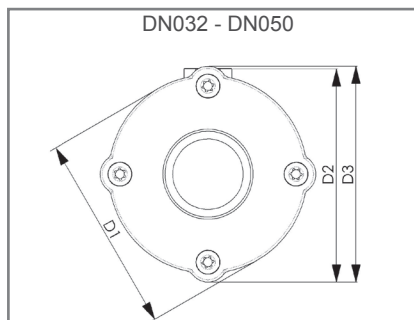
The compact valve solution for the automatic shut off. For example dust, granule, powder, suspension, sewage, air venting etc.

#### Advantages:

- Extremely compact –  
face to face length reduced up to 30%
- Weight reduced by 25%
- Suitable for food applications
- Explosion protected design
- Excellent weather resistance
- Complete free passage
- No plugging
- 100% tight shut off
- Easy maintenance and re-sleeving

# A válvula pneumática de manga flexível tipo VMP-Compacto

## The air operated Pinch Valve type VMP-Compact



### Sectores industriais:

Sistemas de transporte pneumáticos / Tratamento de pigmentos e granulados / Indústria cerâmica, do vidro e do plástico / Indústria farmacêutica e alimentar / Unidades de sucção / Unidades de dosagem / Unidades de enchimento e pesagem / Sistemas de ventilação

### Industrial areas:

Pneumatic conveying systems / pigments and granules / ceramics/glass/plastic industry / pharmaceutical/food industry / extraction systems / dosing systems / filling and weighing systems / air venting systems

DN (mm)	IG (inch)	T (mm)	L (mm)	D1 (mm)	D2 (mm)	D3 (mm)	D4 (mm)	G (inch)	PS máx. (bar)	Parafusos (screws)	Volume (ml)* volume (ml)* (aprox.)	Peso weight (kg)
10	G $\frac{3}{8}$ "	12	80	45	34	50	45	1/8"	6,0	4	15	0,15
15	G $\frac{1}{2}$ "	14	95	55	46	60	55	1/8"	6,0	4	25	0,25
20	G $\frac{3}{4}$ "	17	103	63	56	62,5	56	1/8"	6,0	8	40	0,35
25	G1"	17	120	75	70	75	70	1/8"	6,0	8	80	0,50
32	G1 $\frac{1}{4}$ "	18	135	90	98	97	77	1/4"	4,5	8	150	0,65
40	G1 $\frac{1}{2}$ "	18	160	103	111	110,5	93	1/4"	4,5	8	300	1,00
50	G2"	24	170	120	130	129	113	1/4"	4,5	12	450	1,50

\* Volume = Volume de fluido de controlo manga fechada / Volume = Control volume with closed sleeve

### Conexões standard:

Roscas interiores de tubo (DIN ISO 228) ou NPT, outras mediante solicitação

### Standard adaption:

Internal pipe thread (DIN ISO 228) or NPT, others on request

### Matérias-primas / Materiais:

#### Carcaça / mangas:

**POM natural** Resistente a produtos alimentares

**POM preto** Excelente resistência às condições atmosféricas

**POM condutivo** Para áreas potencialmente explosivas (Ex)

### Materials:

#### Body / socket ends

**POM natural white**

FDA approved

**POM black**

excellent weather resistance

**POM conductive**

for ex-areas (EX)

### Mangas:

Borracha natural anti-abrasiva, borracha natural para sector alimentar, EPDM, nitrilo, hypalon, butilo, neopreno, outros mediante solicitação.

Reserva-se o direito a alterações técnicas.

### Sleeves:

Natural rubber anti-abrasive, natural rubber food quality, EPDM, Nitrile, Hypalon, Butyl, Neoprene, others on request.

Technical details subject to change without notice.

### AKO Armaturen & Separations GmbH

D-65468 Trebur-Astheim • Adam-Opel-Str. 5 • Telefone: +49 (0) 61 47-9159-0 • Fax: +49 (0) 61 47-9159-59

E-Mail: ako@ako-armaturen.de • Internet: www.valvulas-de-mangote.com.pt