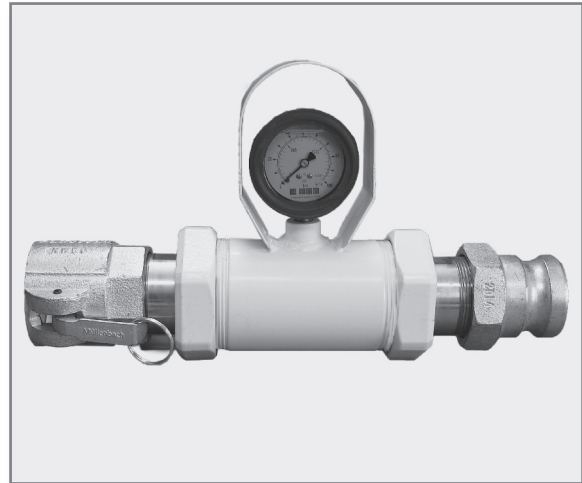
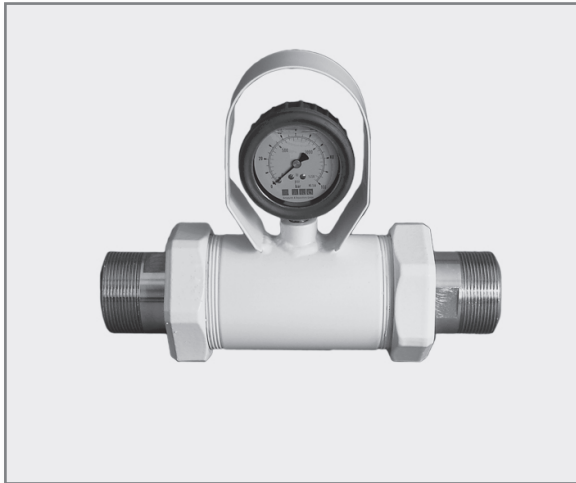


Vedante de tubagem tipo RDM

Pipe Manometer Type RDM



Funcionamento

Este vedante de tubagem transmite e indica a pressão, existente dentro de um sistema, através de um líquido de transmissão entre a manga e o corpo para o dispositivo de medição da pressão.

Campos de aplicação:

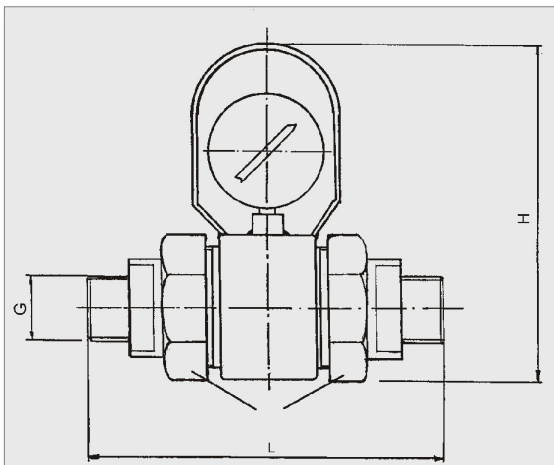
- Produtos pulverulentos e líquidos
- líquidos extremamente abrasivos (por ex. cimento, calcário, gesso, farinha)
- líquidos extremamente viscosos (por ex. pastas, xarope, lodos)

Operation

The line pressure of this pipe manometer is indicated by means of a pressure gauge which is connected to the valve body. The valve body is filled with glycerin which procure the line pressure to the pressure gauge.

Application:

- Powders and liquids
- highly abrasive materials (such as cement, lime, plaster, flour)
- highly viscous materials (such as paste, sirup, muds)



DN	G	H ± 2	L	SW
25	1	175	175	55
32	1¼"	185	195	65
50	2	220	265	90

Dimensões / Dimensions = mm

Características:

Passagem livre e lisa (sem entupimento, apropriado para produtos fibrosos).

Manutenção simples e rápida (substituição da manga).

Temperatura:

máx. 80 °C (com manga de borracha natural)

máx. 100 °C (com manga especial)

Pressões de serviço máximas:

máx. 70 bar (tipo RDM),

máx. 8 bar (tipo VF/VMF/VM)

Materiais de fabrico (tipo RDM):

Corpo, peças de ligação e estribo de protecção: aço

Mangas: borracha natural à prova de abrasão
borracha natural para contacto com géneros alimentares
neoprene, EPDM

Líquido de transmissão: glicerina, óleo de silicone ou consoante a aplicação

Manómetro de tubo de Bourdon com capa protectora:

Dependendo do intervalo de pressão, máx. 70 bar.

Pintura:

Revestimento a resina epóxida em pó, branco RAL 9010, à prova de ácidos e impactos.

Versão especial (tipo VF ou VMF/VM):

Diâmetros nominais DN040-DN200 disponíveis com ligação flangeada, em conformidade com a norma DIN EN 1092 (PN10/16) pressões de serviço até 8 bar (série VF).

Como alternativa, os diâmetros nominais DN010 até DN050 podem ser fornecidos com uma ligação de rosca fêmea, em conformidade com a norma DIN ISO 228 ou NPT para pressões de serviço até 8 bar (série VM/VMF).

As ligações entre o dispositivo de medição da pressão (manómetro) e o corpo do vedante de tubagem e a porca de capa não podem, de forma alguma, serem soltas, caso contrário o transmissor da pressão deixará de funcionar devido ao vazamento do líquido de transmissão, que terá de ser enchido de novo. Contacte-nos para mais informações a este respeito.

Features:

Free and smooth passage (no plugging), suitable for fibrous products.

Easy and fast maintenance (easy re-sleeve).

Temperature:

max. 80 °C (with natural rubber sleeve)

max. 100 °C (with different sleeve quality)

Maximum working pressure:

up to 70 bar (type RDM),

up to 8 bar (type VF/VMF/VM)

Materials (type RDM):

Body, connectors and protective bow: steel

Sleeve: natural rubber anti-abrasive
natural rubber food
neoprene, EPDM

Transmitting fluid: glycerin, silicon oil, other liquids are available to meet your requirements

Pipe-spring manometer with protective cap:

Pressure gauges are available to suit a variety of line pressure, up to 70 bar.

Finish:

Epoxy-varnish white RAL 9010 acid-resistance and impact-proof.

Special design (Type VF or VMF/VM):

Diameters DN040-DN200 are available with flange connection according to DIN EN 1092 (PN10/16), suitable for pressure up to 8bar (series VF).

Alternatively diameters DN010-DN050 are available with an internal thread connection according to DIN ISO 228 or NPT, suitable for pressures up to 8 bar (series VM/VMF).



If the manometer or rings are dismantled for re-sleeving or any other purpose the valve body will require refilling with glycerin. Please consult AKO or any of our agents for technical support.